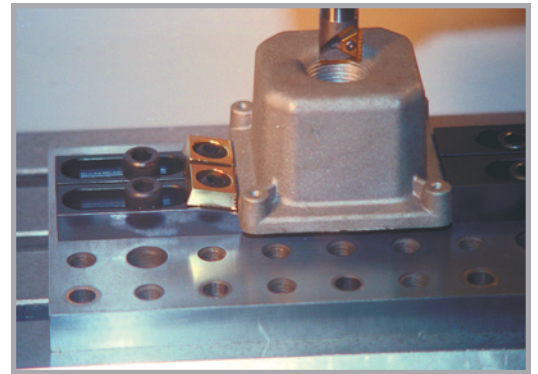


Brides à excentrique

Multi-fixations

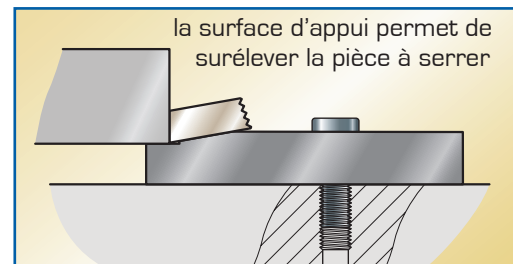
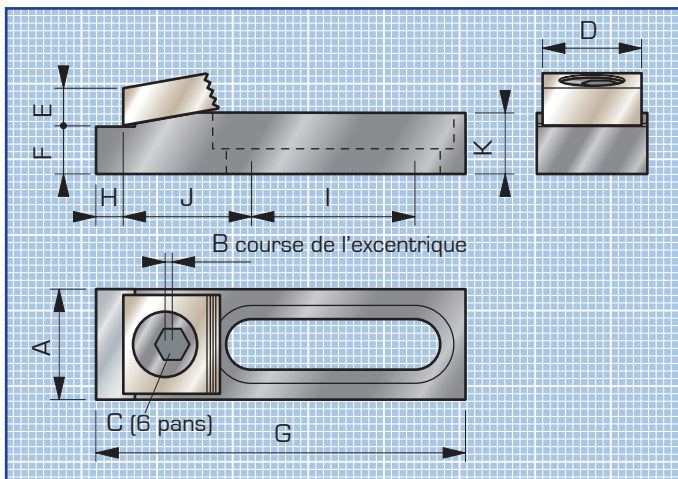


2,7 Tonnes
27000 Newton



Bride Multi-fixation

Excent.	A	B	C	D	E	F	G	H	I	J	K	Puissance	Fixation	Réf.
M 10	19	1.56	7	19	6.4	11.7	63.5	7.9	21	21.2	15.7	3400 N.	M 8	MB-510
M 12	28.4	2.03	8	25.4	9.5	12.2	95.2	9.4	42.5	30.6	15.7	18000 N.	M 12	MB-520
M 16	38.1	2.54	12	38.1	12.7	35	107	9.4	46.2	51.4	41.1	27000 N.	M 16	MB-530



Vis excentriques
de rechange
page 85

Butée d'appui

A	B	C	D	E	F	G	pour bride	Fixation	Réf.
19	11.7	63.5	7.9	21	21.1	15.7	3400 N.	M 8	MB-511
28.4	12.2	95.2	9.4	42.5	30.6	15.7	18000 N.	M 12	MB-521
38.1	35	107	9.4	46.2	51.4	41.1	27000 N.	M 16	MB-531

