



Bridage horizontal Système KOPAL®



BRIDAGE HORIZONTAL

Système KOPAL

Etaux *modulaires* 22000 N.
à mors *striés*

Equipements
Crampon de serrage et Butée

KOPAL Bridage 22000 Newton

Etaux modulaires

Etau modulaire à mors striés

Réf.

Capacité : une pièce de **260 mm maxi** **09-005**

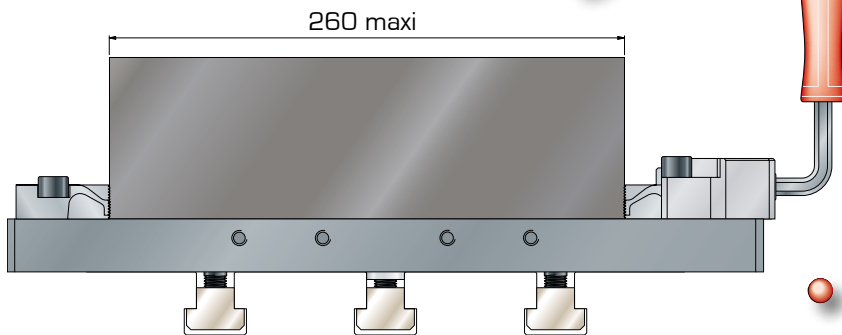
Composition :

- ① 1 Semelle : 09-015 longueur 400 mm hauteur 28 mm, fixation M 12
- ② 1 Mors mobile indexable strié : 09-027 course de serrage 16 mm
- ③ 1 Mors fixe indexable strié : 09-081 largeur 60 mm

Vis de fixation M 12 et clé de serrage fournies



2,2 Tonnes
22000 Newton



- Mors Striés
- 22000 Newton
- Grande Résistance à l'arrachement

Puissance de serrage : **22000 Newton**

Couple de serrage : 50 N.m

Course de serrage : 16 mm

Pas d'indexation mors mobile : 9 - 13 - 22 mm

Pas d'indexation mors fixe : 22 mm

Etau fractionné à mors striés

Réf.

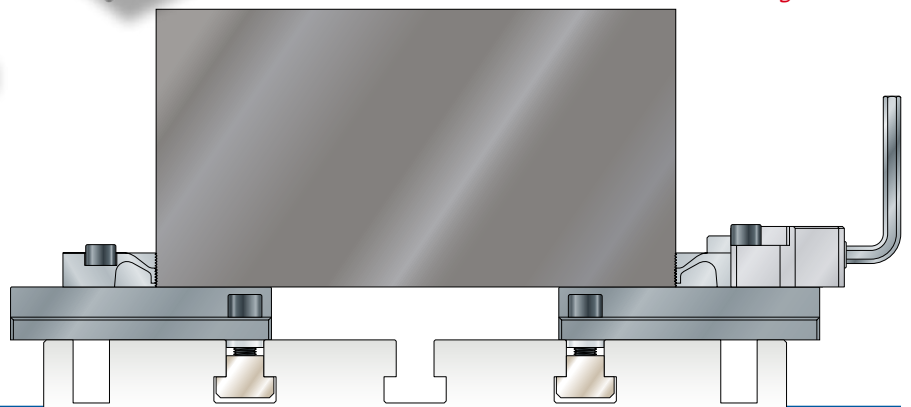
09-011

s'adapte aux dimensions de la pièce

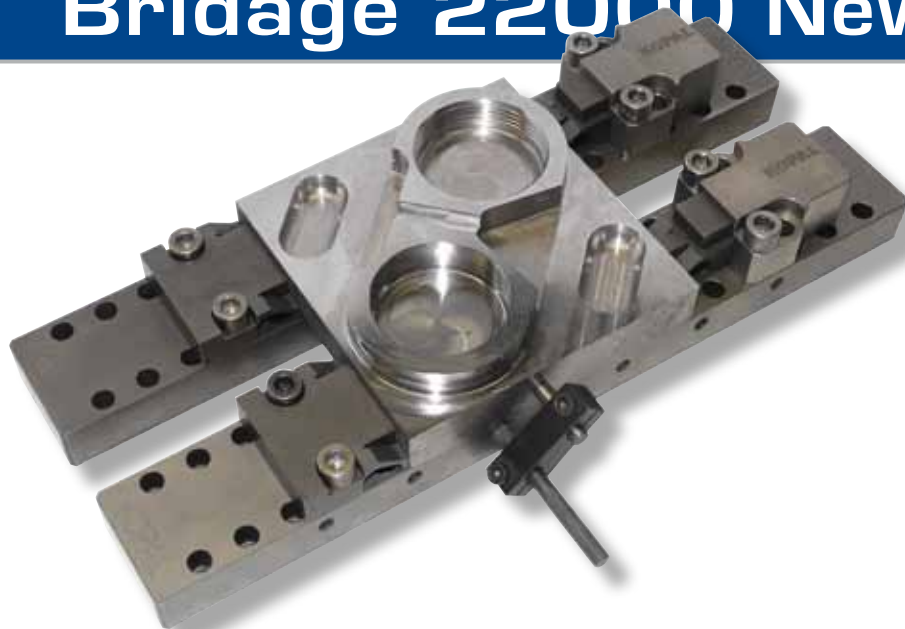
Composition :

- 2 Semelles : 09-016 ① hauteur 28 mm, fixation M 12
- 1 Mors mobile indexable strié : 09-027 ② course de serrage 16 mm
- 1 Mors fixe indexable strié : 09-081 ③ largeur 60 mm

Vis de fixation M 12 et clé de serrage fournies



Bridage 22000 Newton **KOPAL**



Puissance de serrage : **22000 Newton**
 Couple de serrage : **50 N.m**
 Course de serrage : **16 mm**

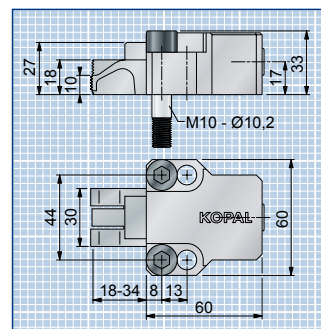
ELÉMENT DE SERRAGE

Mors mobile indexable strié

Carter en acier traité avec vis de poussée et crampon mobile en acier à ressort effectuant le plaquage et le serrage de la pièce.

Vis de fixation rectifiées M 10 et clé de serrage fournies.

| Elément de serrage à mors strié | hauteur | Réf. |
|---------------------------------|----------------|---------------|
| Elément 22000 N. | 18 mm | 09-027 |
| Clé de serrage | 6 pans de 8 mm | 09-088 |



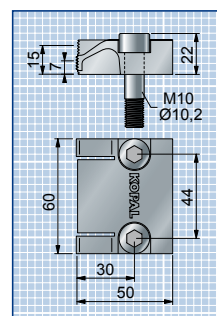
Les **Eléments de bridage**, sont fixés avec des vis rectifiées assurant un montage de grande précision et un **parfait repositionnement**.

CRAMPON FIXE

Mors fixe indexable strié

Crampon plaqueur en acier à ressort. Vis de fixation rectifiées M 10 fournies.

| Crampon fixe mors strié | hauteur | Réf. |
|-------------------------|---------|---------------|
| | 18 mm | 09-081 |



Elément de serrage et crampon fixe pour Etauux modulaires **KOPAL** et montages d'usinage spécifiques.

*Gamme complète
 page 43 du Catalogue
 Général KOPAL*

