

# Bride à chaîne

BRIDAGE VERTICAL

## Equipement de ridage à chaîne

avec 1 mètre de chaîne  
avec 2 mètres de chaîne  
avec 3 mètres de chaîne

Réf.  
**06-040**  
**06-044**  
**06-043**

Composition :

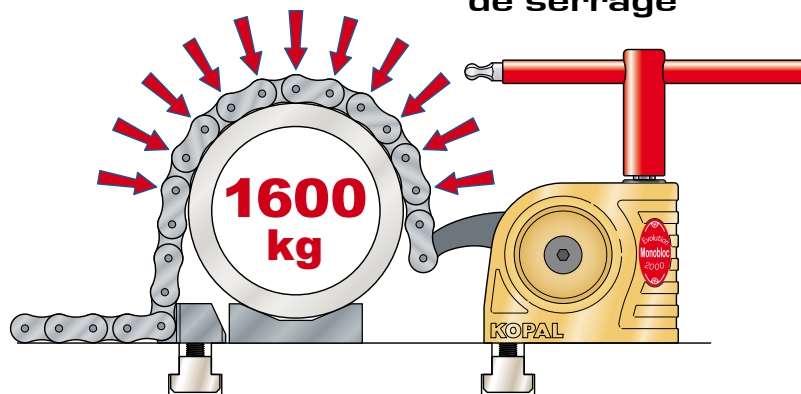
- ① Monobloc came courte 16000 N.
- ② Chaîne (pas de 19.05)
- ③ Bloc d'ancrage pour chaîne
- ④ Maillon d'attache rapide
- ⑤ Clé de serrage

Vis de fixation vendue séparément.



- Montage simple et rapide
- Puissance de 16000 Newton
- Accrochage ultra rapide de la chaîne
- Bridage de très grandes pièces

## Répartition optimale de l'effort de serrage



**nouveau**

page 19 de l'Additif 2012  
Les Plus de KOPAL

**5000 kg**



Options sur demande

- Autres longueurs de chaîne.
- Chaîne avec patins caoutchouc.

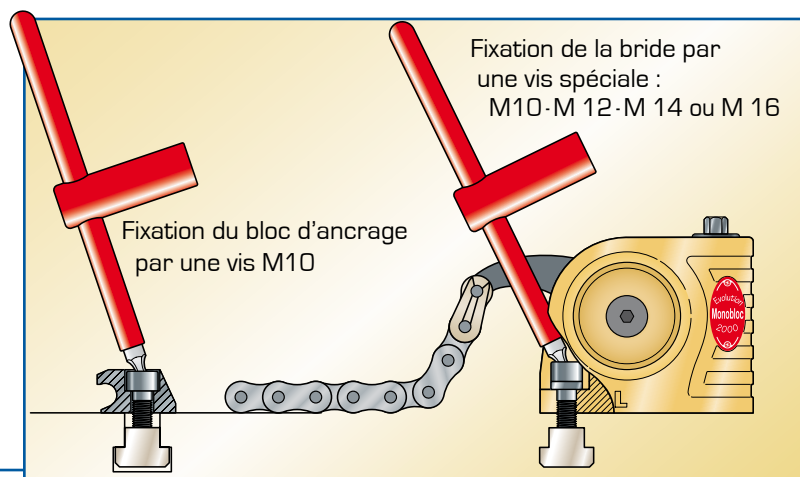


## Composants

Chaîne (pas de 19.05) : 1 mètre  
Chaîne (pas de 19.05) : 2 mètres  
Chaîne (pas de 19.05) : 3 mètres  
Bloc d'ancrage en acier  
Maillon d'attache rapide

Réf.

**06-900**  
**06-902**  
**06-911**  
**06-910**  
**06-905**




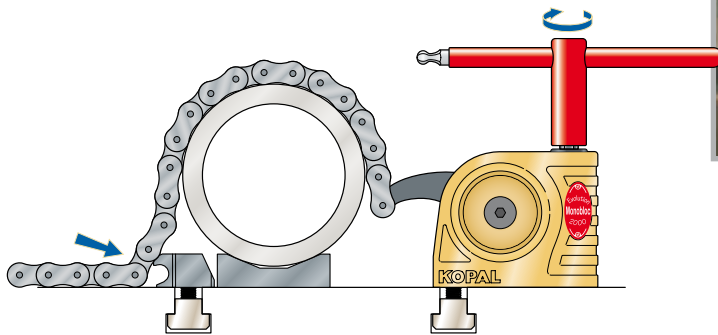
# Bride à chaîne

BRIDAGE VERTICAL

La répartition de l'effort de serrage sur une grande surface évite la déformation de la pièce.

Accrochage rapide de la chaîne par un bloc d'ancrage compact fixation M10.


 Bridage puissant et rapide grâce à une bride Monobloc 16000 Newton, un tour de clé suffit au serrage et au desserrage, **la chaîne peut alors entièrement dégager la pièce.**



## Vis de fixation

pour Bride	Réf.
M 10 x 35	06-080
M 10 x 40	06-085
M 10 x 45	06-090
M 12 x 40	06-065
M 14 x 45	06-070
M 16 x 45	06-075

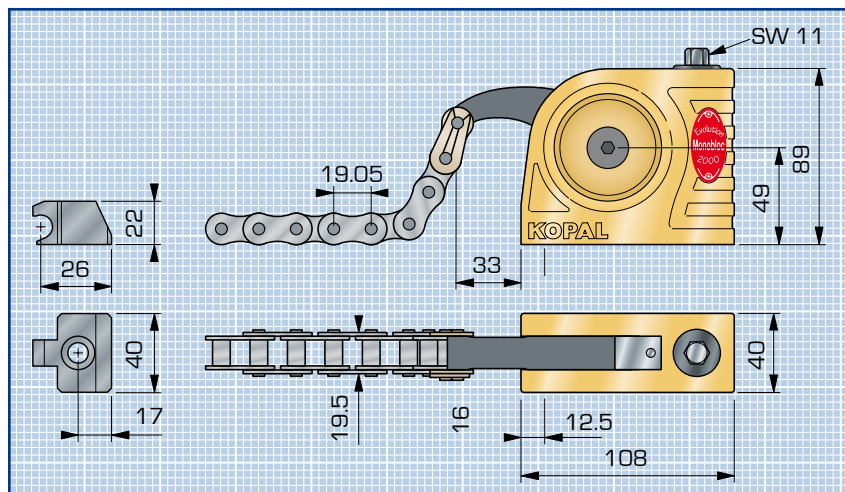
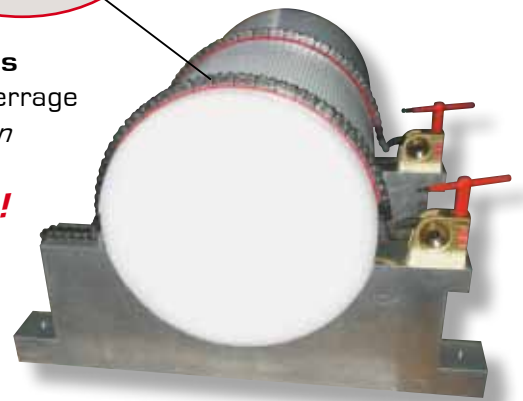


 **Chaîne avec patins caoutchouc** pour le serrage de pièces fragiles. *Rayon minimum 200 mm*

***nous consulter !***

## pour Bloc d'ancrage

M 10 x 35	99-652
M 10 x 40	99-653
M 10 x 45	99-654
M 10 x 50	99-655



## Tasseau M 10

Rainure	Réf.
12 mm	90-100
14 mm	90-105
16 mm	90-110
18 mm	90-115
20 mm	90-120
22 mm	90-125
24 mm	90-130
28 mm	90-135



## Bride à chaîne

Réf.

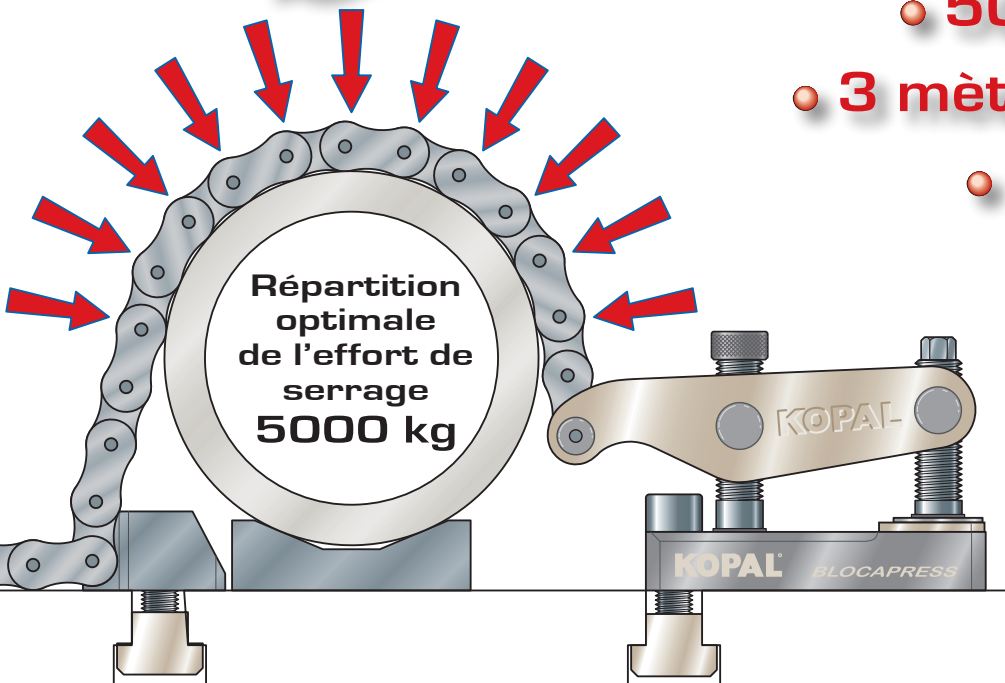
### Equipement de bridage

08-346


Composition :

- 1 Blocapress 50000 N.
- 1 Chaîne 1" longueur 3 mètres
- 1 Bloc d'ancrage pour chaîne

Vis de fixation et clé de serrage vendues séparément.



- 50000 Newton
- 3 mètres de chaîne
- Fixation M16

Autres longueurs de chaîne sur demande 

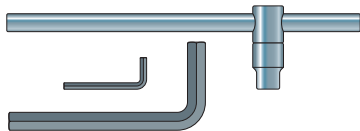
*Gamme complète page 91 du catalogue*

### Accessoires

Réf.

Jeu de 3 clés de manœuvre

08-342



Vis de fixation M 16  
Classe 12.9 (norme ISO)

Vis M 16 x 60 mm

Vis M 16 x 80 mm



99-682

99-684

9 m/kg  
5 Tonnes  
50000 Newton

