

Brides à excentrique

Pour table à rainures

- Serrage orientable
- Installation très rapide

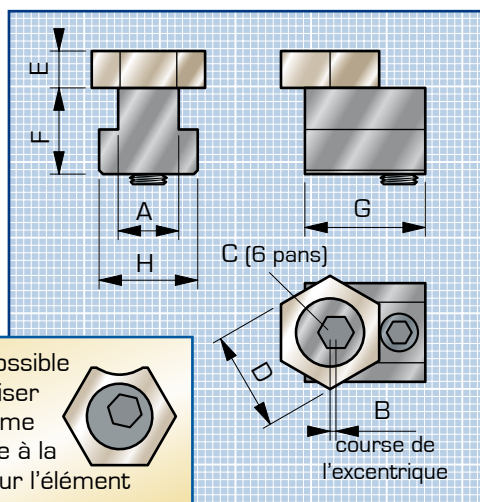


Jeu de 2 Crampons de serrage pour rainure en té

| Excent. | A | B | C | D | E | F | G | H | Puissance | Réf. |
|---------|----|------|----|------|------|------|------|------|-----------|--------|
| M 6 | 8 | 0.76 | 4 | 15.9 | 4.8 | 9.5 | 23.2 | 12.7 | 3400 N. | MB-308 |
| M 6 | 10 | 1.01 | 4 | 15.9 | 4.8 | 14.2 | 23.2 | 14.2 | 3400 N. | MB-310 |
| M 8 | 12 | 1.01 | 5 | 20.6 | 4.8 | 15.9 | 27.9 | 15.9 | 3600 N. | MB-312 |
| M 10 | 14 | 1.52 | 7 | 20.6 | 6.4 | 22.2 | 30.5 | 22.4 | 9100 N. | MB-314 |
| M 12 | 16 | 2.03 | 8 | 25.4 | 9.5 | 22.2 | 30.9 | 25.4 | 18000 N. | MB-316 |
| M 12 | 18 | 2.03 | 8 | 25.4 | 9.5 | 28.6 | 34.7 | 28.6 | 18000 N. | MB-318 |
| M 16 | 20 | 2.54 | 12 | 30.1 | 12.7 | 31.8 | 39.2 | 31.8 | 27000 N. | MB-320 |
| M 16 | 22 | 2.54 | 12 | 30.1 | 12.7 | 41.3 | 44.3 | 41.3 | 27000 N. | MB-322 |



Vis excentriques de rechange page 82

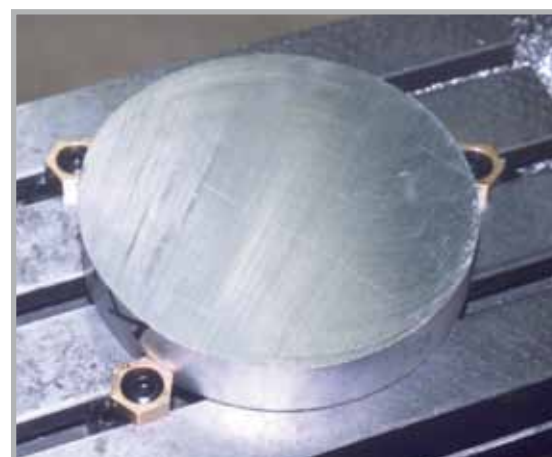


Il est possible de réaliser une forme adaptée à la pièce sur l'élément de contact.



Utilisation

Le tasseau en acier se bloque en position avec une vis sans tête prenant appui au fond de la rainure.



Coffret de bridage pour table à rainures

(comprenant 12 éléments)

| Exc. | Rainure | Puissance | Réf. |
|------|---------|-----------|--------|
| M 6 | 8 | 3400 N. | MB-408 |
| M 6 | 10 | 3400 N. | MB-410 |
| M 8 | 12 | 3600 N. | MB-412 |
| M 10 | 14 | 9100 N. | MB-414 |
| M 12 | 16 | 18000 N. | MB-416 |
| M 12 | 18 | 18000 N. | MB-418 |
| M 16 | 20 | 27000 N. | MB-420 |
| M 16 | 22 | 27000 N. | MB-422 |

Coffrets comprenant :
6 crampons avec excentrique
4 tasseaux pour rainures en té
2 clés de serrage

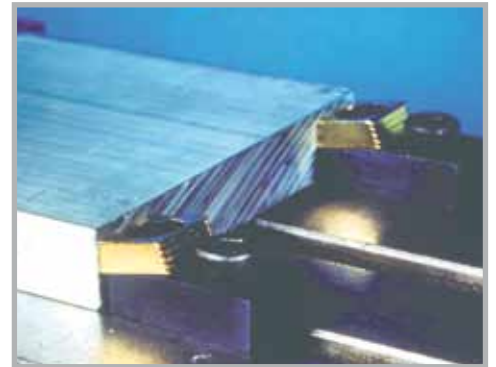


Brides à excentrique

Pour table à rainures



- Bridage rehaussé
- Large surface de serrage



Crampon de serrage

livré avec vis et tasseau

| Excent. | A | B | C | D | E | F | G | H | I | Vis | Puissance | Réf. |
|---------|----|------|------|---|-----|------|------|------|------|------|-----------|--------|
| M 12 | 14 | 2.03 | 25.4 | 8 | 9.6 | 12.2 | 49.3 | 15.7 | 28.4 | M 12 | 18000 N. | MB-214 |
| M 12 | 16 | 2.03 | 25.4 | 8 | 9.6 | 12.2 | 49.3 | 15.7 | 28.4 | M 12 | 18000 N. | MB-216 |
| M 12 | 18 | 2.03 | 25.4 | 8 | 9.6 | 12.2 | 49.3 | 15.7 | 28.4 | M 12 | 18000 N. | MB-218 |

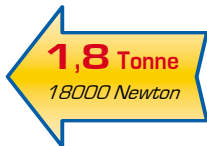
livré avec vis et tasseau

Crampon de serrage

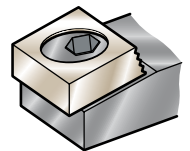
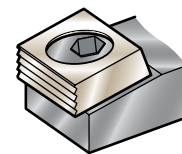
livré sans vis et sans tasseau

| Excent. | B | C | D | E | F | G | H | I | Vis | Puissance | Réf. |
|---------|------|------|---|-----|------|------|------|------|------|-----------|--------|
| M 12 | 2.03 | 25.4 | 8 | 9.6 | 12.2 | 49.3 | 15.7 | 28.4 | M 12 | 18000 N. | MB-220 |

livré sans vis et sans tasseau



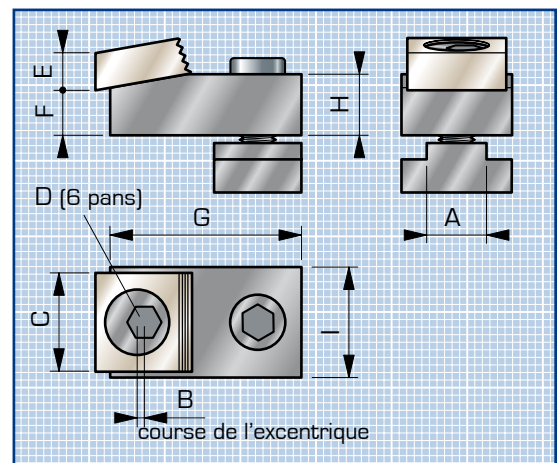
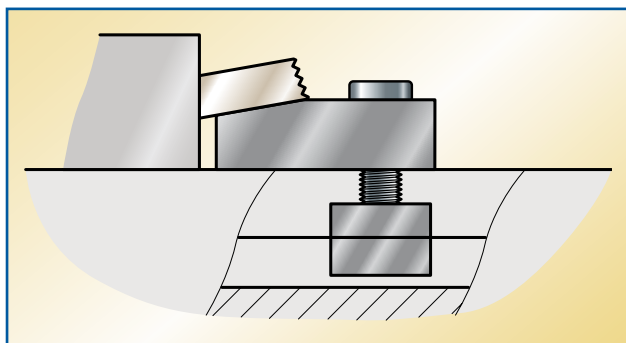
MB-220



Vis excentrique (vis courtes)

Qté. Puissance Réf.

| | | | |
|------|---|----------|--------|
| M 12 | 4 | 18000 N. | MB-858 |
|------|---|----------|--------|



Tasseau pour rainure en Té M 12

| Réf. | Réf. | Réf. | Réf. | Réf. | Réf. | Réf. |
|--------|--------|--------|--------|--------|--------|--------|
| 14 mm | 16 mm | 18 mm | 20 mm | 22 mm | 24 mm | 28 mm |
| 90-150 | 90-155 | 90-160 | 90-165 | 90-170 | 90-175 | 90-180 |

Vis M 12

| Réf. | Réf. |
|-----------|-----------|
| M 12 x 40 | M 12 x 50 |
| 99-670 | 99-672 |