

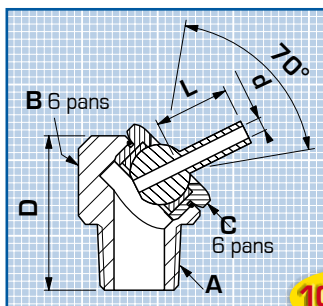
Buses filetées

Pour très haute pression

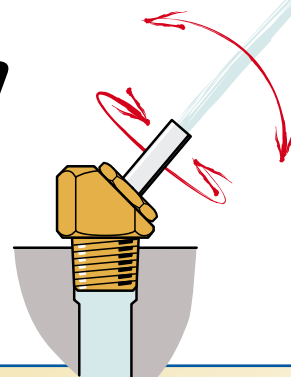


HP MAX
100 bar

ARROSAGE H.P.



100 bar max



Buse filetée
Type PM

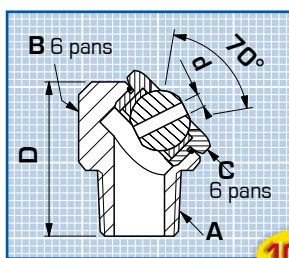
NPT - BSPT

Réf. modèle

Ø jet (mm)					Réf. modèle	
A	d x L	B	C	D	Laiton	inox
1/8"	1 x 6,35	9/16"	1/2"	20,6	PM4010	PM4012
1/8"	1,6 x 6,35	9/16"	1/2"	20,6	PM5010	PM4020
1/8"	1,6 x 31,7	9/16"	1/2"	20,6	PM4022	PM4024
1/8"	2,2 x 6,35	9/16"	1/2"	20,6	PM6010	PM4030
1/8"	2,2 x 31,7	9/16"	1/2"	20,6	PM4032	PM4034
1/8"	3 x 6,35	9/16"	1/2"	20,6	PM4038	PM4040
1/8"	3 x 31,7	9/16"	1/2"	20,6	PM4042	PM4044
1/4"	1 x 6,35	5/8"	9/16"	23,8	PM7100	PM4110
1/4"	1,6 x 6,35	5/8"	9/16"	23,8	PM7110	PM4120
1/4"	1,6 x 31,7	5/8"	9/16"	23,8	PM4122	PM4124
1/4"	2,2 x 6,35	5/8"	9/16"	23,8	PM7120	PM4130
1/4"	2,2 x 31,7	5/8"	9/16"	23,8	PM4132	PM4134
1/4"	3 x 6,35	5/8"	9/16"	23,8	PM4139	PM4140
1/4"	3 x 12,7	5/8"	9/16"	23,8	PM4158	PM4159
1/4"	3 x 31,7	5/8"	9/16"	23,8	PM4142	PM4144
1/4"	4 x 12,7	5/8"	9/16"	23,8	PM4148	PM4150
1/4"	4 x 31,7	5/8"	9/16"	23,8	PM4152	PM4154
3/8"	1,6 x 9,7	3/4"	11/16"	28,6	PM8210	PM8212
3/8"	1,6 x 31,7	3/4"	11/16"	28,6	PM8214	PM8216
3/8"	2,2 x 9,7	3/4"	11/16"	28,6	PM8220	PM8222
3/8"	2,2 x 31,7	3/4"	11/16"	28,6	PM8224	PM8226
3/8"	3 x 12,7	3/4"	11/16"	28,6	PM8230	PM8232
3/8"	3 x 31,7	3/4"	11/16"	28,6	PM8234	PM8236
3/8"	4 x 12,7	3/4"	11/16"	28,6	PM8240	PM8242
3/8"	4 x 31,7	3/4"	11/16"	28,6	PM8244	PM8246
3/8"	5 x 12,7	3/4"	11/16"	28,6	PM8258	PM8260
3/8"	5,6 x 12,7	3/4"	11/16"	28,6	PM8250	PM8252
3/8"	5,6 x 31,7	3/4"	11/16"	28,6	PM8254	PM8256
5/16" - 24 UNF						
5/16"	1 x 6,35	7/16"	3/8"	17,5	PM7310	PM7312
5/16"	1,6 x 6,35	7/16"	3/8"	17,5	PM7320	PM7322

Informations filetages

Type	Raccord plomberie	NPT 60° Ø extér. filets/pouce	BSP T 55° Ø extér. filets/pouce
1/8"	5/10	9,8 mm - 27	9,8 mm - 28
1/4"	8/13	13,5 mm - 18	13,2 mm - 19
3/8"	12/17	17,3 mm - 18	16,7 mm - 19



100 bar max

Buse filetée
Type PM

NPT - BSPT

Ø jet (mm)

Réf. modèle

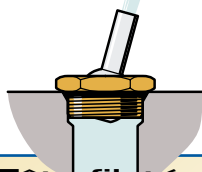
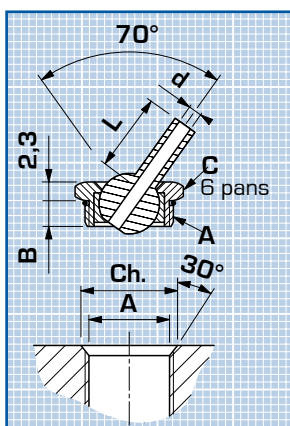
A	d	B	C	D	Laiton	inox
1/8"	3	9/16"	1/2"	20,6	PM7001	PM4039
1/8"	4	9/16"	1/2"	20,6	PM4046	PM4048
1/4"	3	5/8"	9/16"	23,8	PM7130	PM4138
1/4"	4	5/8"	9/16"	23,8	PM7140	PM4146
3/8"	4	3/4"	11/16"	28,6	PM8238	PM8239
3/8"	5,6	3/4"	11/16"	28,6	PM8248	PM8249
5/16" - 24 UNF						
5/16"	1,6	7/16"	3/8"	17,5	PM7315	PM7316
5/16"	2,2	7/16"	3/8"	17,5	PM7330	PM7332

- Température d'utilisation :
70°C maxi

- Corps en laiton,
buse en inox ou Tout en inox

Têtes compactes filetées

Pour très haute pression

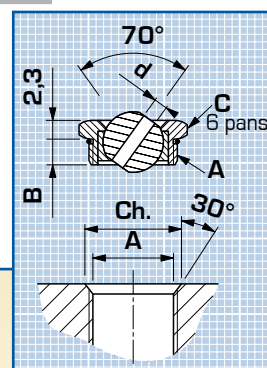


100 bar max

Tête filetée
Type PM



Bloc d'arrosage
(devis sur demande)



100 bar max

Tête filetée
Type PM

Ø jet (mm)		Réf. modèle				
A	d x L	B	C	Ch.Ø	Laiton	inox
5/16" - 24 UNF						
5/16"	1 x 6,35	3,5	3/8"	8,75	PM8410	PM8412
5/16"	1,6 x 6,35	3,5	3/8"	8,75	PM8420	PM8422
7/16" - 20 UNF						
7/16"	1 x 6,35	4	1/2"	11,9	PM5020	PM4505
7/16"	1,6 x 6,35	4	1/2"	11,9	PM4510	PM4512
7/16"	1,6 x 31,7	4	1/2"	11,9	PM4514	PM4516
7/16"	2,2 x 6,35	4	1/2"	11,9	PM4520	PM4522
7/16"	2,2 x 31,7	4	1/2"	11,9	PM4523	PM4524
7/16"	3 x 6,35	4	1/2"	11,9	PM4526	PM4527
7/16"	3 x 31,7	4	1/2"	11,9	PM4528	PM4529
1/2" - 20 UNF						
1/2"	1 x 6,35	4	9/16"	13,55	PM7020	PM8005
1/2"	1,6 x 6,35	4	9/16"	13,55	PM8010	PM8012
1/2"	1,6 x 31,7	4	9/16"	13,55	PM8014	PM8016
1/2"	2,2 x 6,35	4	9/16"	13,55	PM8020	PM8022
1/2"	2,2 x 31,7	4	9/16"	13,55	PM8024	PM8026
1/2"	3 x 6,35	4	9/16"	13,55	PM8029	PM8032
1/2"	3 x 12,7	4	9/16"	13,55	PM8050	PM8051
1/2"	3 x 31,7	4	9/16"	13,55	PM8034	PM8036
1/2"	4 x 12,7	4	9/16"	13,55	PM8042	PM8043
1/2"	4 x 31,7	4	9/16"	13,55	PM8044	PM8046
5/8" - 18 UNF						
5/8"	1,6 x 9,7	5,3	11/16"	16,68	PM8110	PM8112
5/8"	1,6 x 31,7	5,3	11/16"	16,68	PM8114	PM8116
5/8"	2,2 x 9,7	5,3	11/16"	16,68	PM8120	PM8122
5/8"	2,2 x 31,7	5,3	11/16"	16,68	PM8124	PM8126
5/8"	3 x 12,7	5,3	11/16"	16,68	PM8130	PM8132
5/8"	3 x 31,7	5,3	11/16"	16,68	PM8134	PM8136
5/8"	4 x 12,7	5,3	11/16"	16,68	PM8140	PM8142
5/8"	4 x 31,7	5,3	11/16"	16,68	PM8144	PM8146
5/8"	5 x 12,7	5,3	11/16"	16,68	PM8158	PM8160
5/8"	5,6 x 12,7	5,3	11/16"	16,68	PM8150	PM8152
5/8"	5,6 x 31,7	5,3	11/16"	16,68	PM8154	PM8156

Ø jet (mm)		Réf. modèle				
A	d	B	C	Ch.Ø	Laiton	inox
5/16" - 24 UNF						
5/16"	1,6	3,5	3/8"	8,75	PM8415	PM8416
5/16"	2,2	3,5	3/8"	8,75	PM8430	PM8432
7/16" - 20 UNF						
7/16"	3	4	1/2"	11,9	PM4525	PM4532
7/16"	4	4	1/2"	11,9	PM4534	PM4536
1/2" - 20 UNF						
1/2"	3	4	9/16"	13,55	PM8030	PM8028
1/2"	4	4	9/16"	13,55	PM8040	PM8041
5/8" - 18 UNF						
5/8"	4	5,3	11/16"	16,68	PM8138	PM8139
5/8"	5,6	5,3	11/16"	16,68	PM8148	PM8149

Taraud	Réf.
5/16" - 24 UNF	TA-010
7/16" - 20 UNF	TA-011
1/2" - 20 UNF	TA-012
5/8" - 18 UNF	TA-013

ARROSAGE H.P.