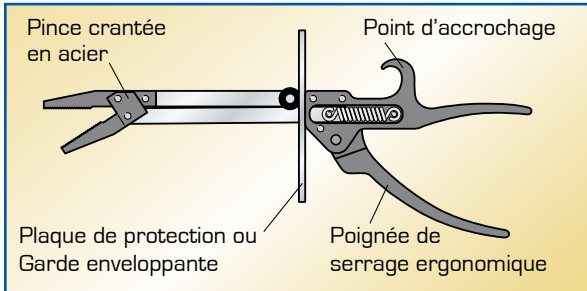
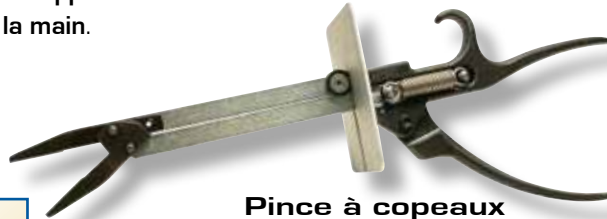


# Pinces et Cisailles

## à copeaux

D'une grande force de serrage, les cisailles et les pinces permettent de couper les copeaux et de dégager les outils en toute sécurité.

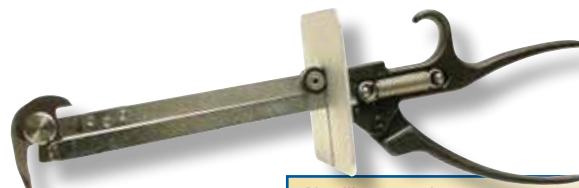
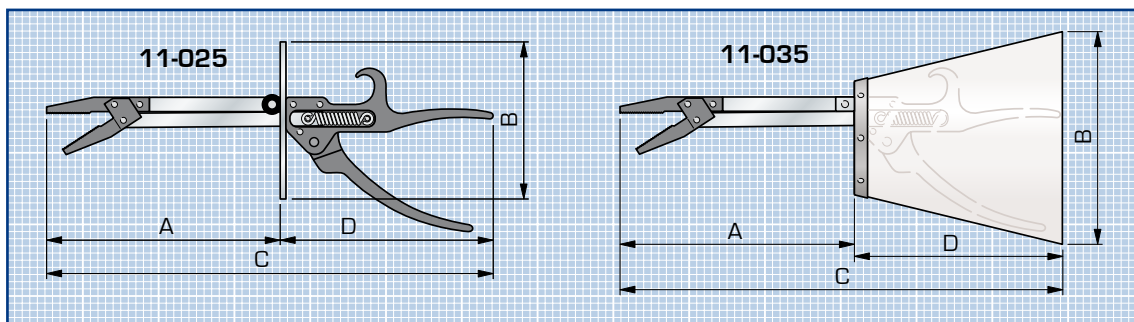
Elles sont disponibles avec une **plaque de protection** en aluminium de forme carrée ou avec une **garde enveloppante** en polyéthylène, pour une **protection complète de la main**.



### Pince à copeaux

Pour saisir énergiquement et manipuler les copeaux.

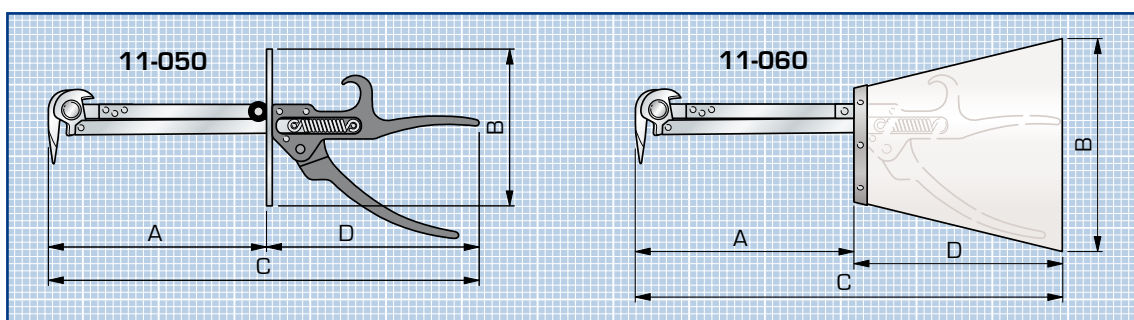
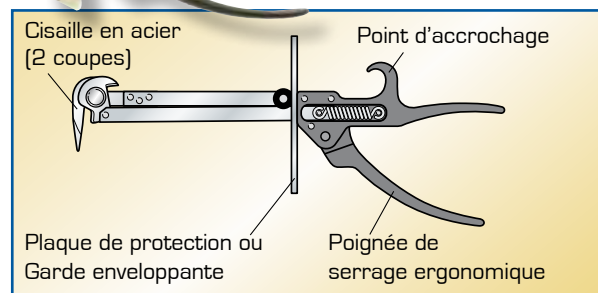
A	B	C	D	Réf.
175	85 x 85	330	155	11-025
Avec <b>plaque de protection</b> en aluminium				
175	∅ 180	355	180	11-035
Avec <b>garde de protection enveloppante</b>				



### Cisaille à copeaux

Pour couper des copeaux de :  
1.5 mm<sup>2</sup> maxi. (ex : 0.25 x 6 mm)

A	B	C	D	Réf.
165	85 x 85	320	155	11-050
Avec <b>plaque de protection</b> en aluminium				
165	∅ 180	345	180	11-060
Avec <b>garde de protection enveloppante</b>				



EPI - SÉCURITÉ