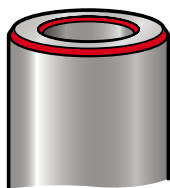
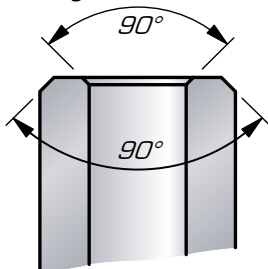


Chanfreinent simultanément



**l'Intérieur et  
l'Extérieur  
des extrémités  
de tubes**

Angle de chanfrein



## KOPAL TUBE

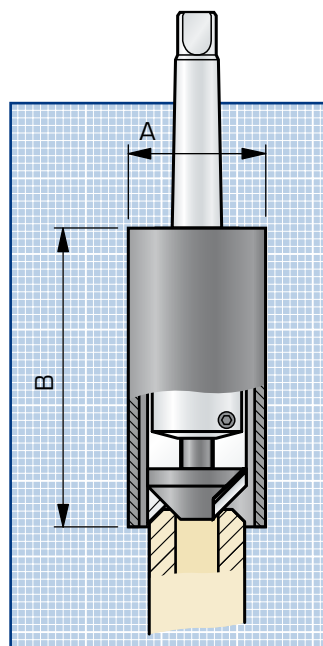


### Appareils KOPAL TUBE

Sans lame de coupe ⚠

Cône standard

Diamètre du Tube		Modèle	Attach.	Cône standard		90° Ref.
Intérieur	Extérieur			A	B	
12 à 24	14 à 24	K 1	Ø 12.7 CM 2	Ø 46	90	04-060 04-050
15 à 27	18 à 30	K 2	Ø 12.7 CM 2	Ø 58	105	04-080 04-070
20 à 30	24 à 36	K 3	Ø 12.7 CM 2	Ø 61	110	04-100 04-090
29 à 40	34 à 45	K 4	Ø 12.7 CM 2	Ø 67	112	04-120 04-110
40 à 48	46 à 56	K 5	Ø 12.7 CM 2	Ø 82	120	04-140 04-130



**Lames HSS**

Coupe à 14° et 20°

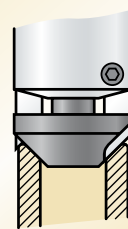
⚠ Informations et références  
page 141

#### Utilisation

Ces appareils sont livrés avec 2  
cônes pilotes amovibles

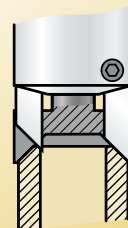
**Chanfrein intérieur plus  
grand** que le chanfrein  
extérieur.

Utilisez le cône intérieur  
pour centrer la pièce.



**Chanfrein extérieur plus  
grand** que le chanfrein  
intérieur.

Utilisez le cône extérieur  
pour centrer la pièce.



Les lames sont réglées  
indépendamment l'une de l'autre,

**les chanfreins (intérieur  
et extérieur) peuvent donc  
avoir une valeur différente.**

