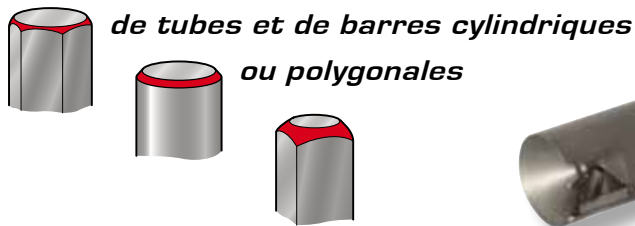
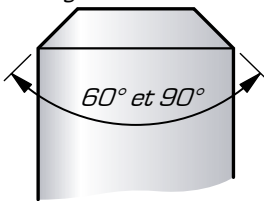


Appareils Extérieurs

Chanfreint toutes extrémités



Angle de chanfrein



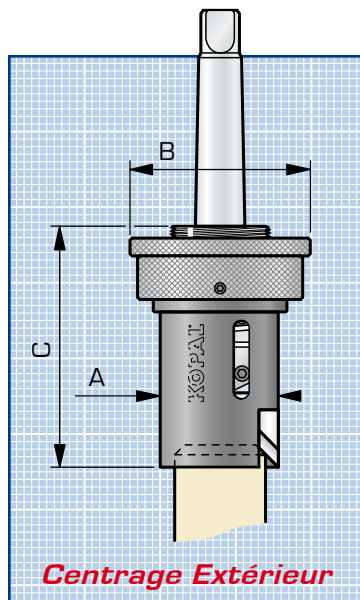
Appareils Extérieurs

Sans lame de coupe ⚠

Type de Cône

Standard CRN

Diamètre à chanfreiner	Modèle	Attach.	A	B	C 60°/90°	Standard		CRN	
						60° Ref.	90° Ref.	60° Ref.	90° Ref.
4 à 17	2-18	Ø 10 CM 1	Ø 18	Ø 26	54	02-020	02-010	2W020B	2W010B
						02-025	02-015	2W025B	2W015B
4 à 37	2-36	Ø 10/16 CM 2	Ø 42	Ø 65	105/85	02-055	02-035	2W055B	2W035B
						02-050	02-030	2W050B	2W030B
10 à 45	10-46	Ø 10/16 CM 2	Ø 48	Ø 65	109/85	02-110	02-095		
21 à 57	20-60	CM 2	Ø 60	Ø 70	108/85	02-105	02-090		
41 à 77	40-80	CM 2 CM 3	Ø 80	Ø 90	118/95	02-140	02-135		
						02-155	02-150		
60 à 97	60-100	CM 3	Ø 100	Ø 110	107	02-156	02-151		
80 à 117	80-120	CM 3	Ø 120	Ø 130	110		02-166		
							02-181		



lames HSS

Coupe à 0° - 14° - 20° et 25°

lames HSS - TIN

Coupe à 20°

lames carbure

Coupe à 0°

⚠ Informations et références page 140

