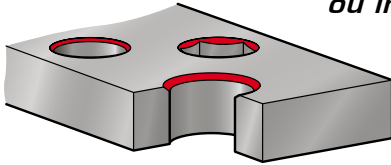


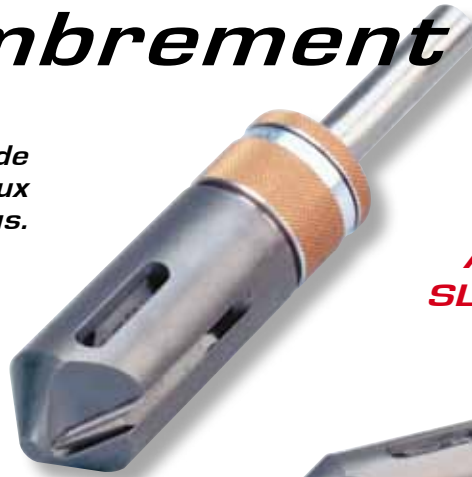
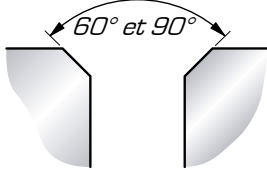
Appareils Intérieurs

à encombrement réduit

Chanfreinent toutes entrées de trous cylindriques, polygonaux ou interrompus.



Angle de chanfrein



Appareil
SLIM LINE

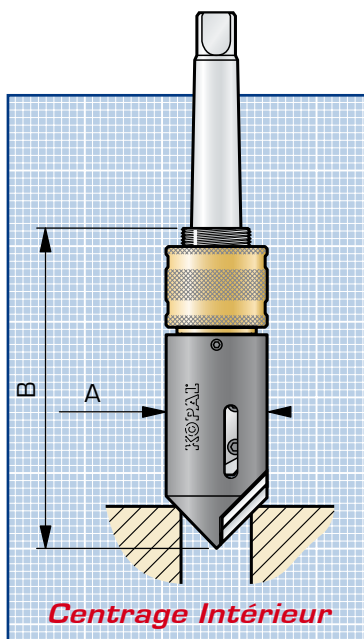


Appareils Intérieurs SLIM LINE

Sans lame de coupe ⚠

Standard

Dia. du trou à chanfreiner	Modèle	Attach.	A	B 60°/90°	60°	90°
					Ref.	Ref.
4 à 17	2 - 18	Ø 10 6 pans 6.35	Ø 19.5	78/68	03-015	03-010 03-011
11 à 30	10 - 30	CM 1	Ø 32	112/100	03-035	03-020
		CM 2			03-036	03-021
		Ø 12			03-040	03-025
5 à 40	4 - 42	CM 2	Ø 44	135		03-051
		Weldon Ø 20			03-053	
		Ø 12.7			03-055	



lames HSS
Coupe à 0° - 14° - 20° et 25°

lames carbure
Coupe à 0°

⚠ Informations et références
page 141

