

## Vis Monobloc - Duo - Terrific

Réf.

Vis de fixation	pour rainure	
M 10 x 35	12 et 14 mm	06-080
M 10 x 40	16 et 18 mm	06-085
M 10 x 45	20 et 22 mm	06-090

Vis de fixation	pour taraudage	
M 12 x 40	M 12	06-065
M 14 x 45	M 14	06-070
M 16 x 45	M 16	06-075



 **Important**  
utiliser toujours les  
vis spéciales  
KOPAL

## Fixation Bloc Bride

Réf.

Tasseau spécial, vis TF et ressort

rainure 12 mm	05-200
rainure 14 mm	05-205
rainure 16 mm	05-210
rainure 18 mm	05-215
rainure 20 mm	05-220
rainure 22 mm	05-225



## Vis Piccolo

Réf.

M 8 x 30 mm	07-720
M 10 x 35 mm	07-730
M 12 x 35 mm	07-735



## Fixation Big Block

Réf.

### Goujon à barillet

fixation du Big Block sur la table

V2-C1 M 14 x 62 mm	08-060
V2-C1 M 14 x 82 mm	08-070
V2-C2 M 16 x 70 mm	08-080
V2-C2 M 16 x 80 mm	08-090



### Goujon

fixation de la base sur la table

V2-1 M 14 x 60 mm	08-100
V2-1 M 14 x 80 mm	08-110
V2-2 M 16 x 65 mm	08-120
V2-2 M 16 x 85 mm	08-130



### Adaptateur

fixation du Big Block sur les rehausses  
et la base

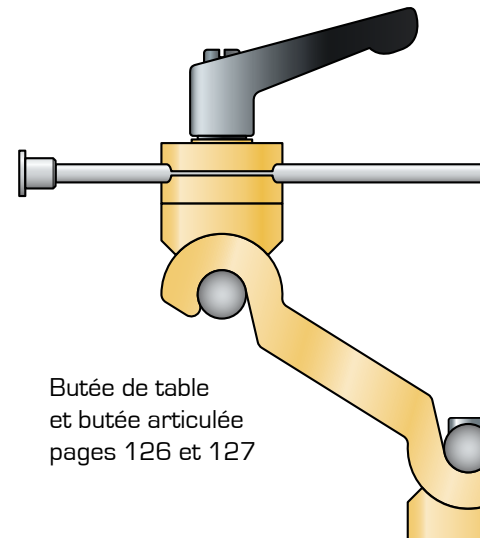
08-140



## Vis Maxibloc

Réf.

M 14 x 40 mm	06-720
M 16 x 44 mm	06-721
M 16 x 60 mm	06-723



Butée de table  
et butée articulée  
pages 126 et 127

## Tasseau pour rainure en Té

rainure	M 8 Réf.	M 10 Réf.	M 12 Réf.	M 14 Réf.	M 16 Réf.
10 mm	90-050				
12 mm	90-055	90-100			
14 mm	90-060	90-105	90-150		
16 mm	90-065	90-110	90-155	90-200	
18 mm	90-070	90-115	90-160	90-205	90-250
20 mm		90-120	90-165	90-210	90-255
22 mm		90-125	90-170	90-215	90-260
24 mm		90-130	90-175	90-220	90-265
28 mm		90-135	90-180	90-225	90-270

