

Bride à came Escamotable

- **Bride en acier pour gros usinage**
- **Serrage puissant**
- **Bride très compacte**



Maxibloc

Puissance de serrage	Portée de bridage	Hauteur de serrage	Bride avec clé de serrage Réf.	Bride sans clé de serrage Réf.
35000 N.	50	0 à 86	06-310	06-311

Bride fournie avec vis de fixation M 14 x 40

Clé de serrage nickelée

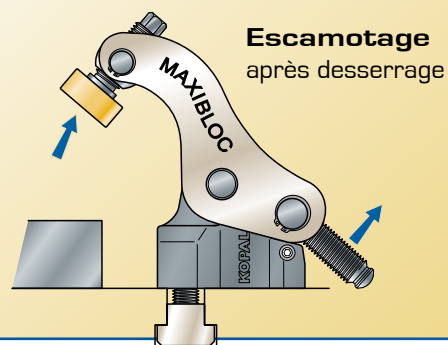
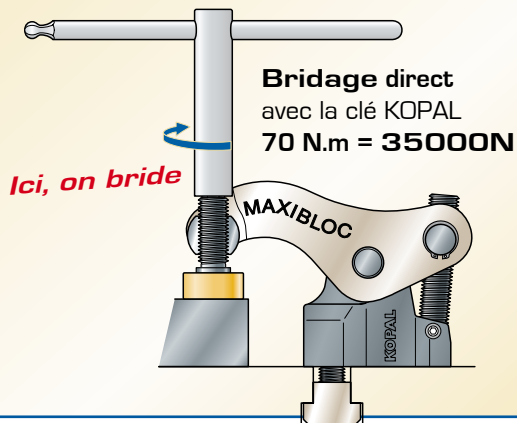
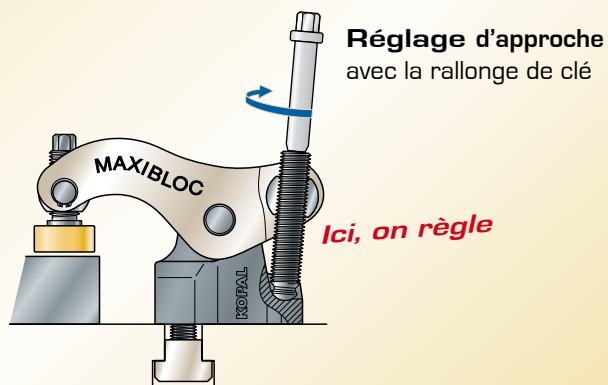
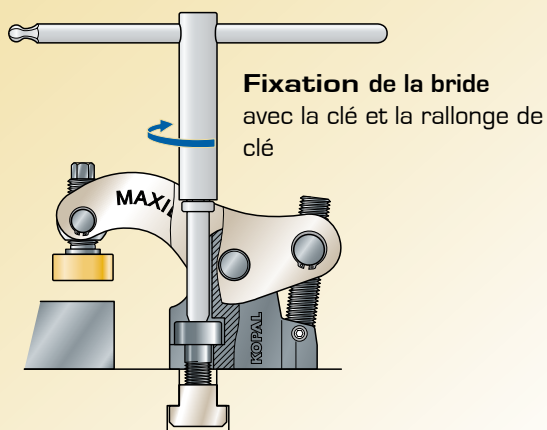
Rallonge de clé

06-325

06-726



- Pour **tables à rainures** à partir de 16 mm et **plateaux modulaires M 14 et M 16**
- Fixation par 1 vis
Bride compacte à serrage direct sur la pièce.
Réglage d'approche très simple et escamotage du bras de serrage.



Vis de fixation

Réf.

Vis spéciale tête large, 6 pans 8 mm

M 14 x 40 mm	06-720
M 16 x 44 mm	06-721
M 16 x 60 mm	06-723

Rehausse

rehausse superposable en acier,
livrée avec une vis de fixation M 14

Rehausse 80 mm	06-320
----------------	--------



Tasseau Rainure	M 14 Réf.	M 16 Réf.
16 mm	90-202 *	
18 mm	90-205	90-250
20 mm	90-210	90-255
22 mm	90-215	90-260
24 mm	90-220	90-265
28 mm	90-225	90-270

* tasseau long

